

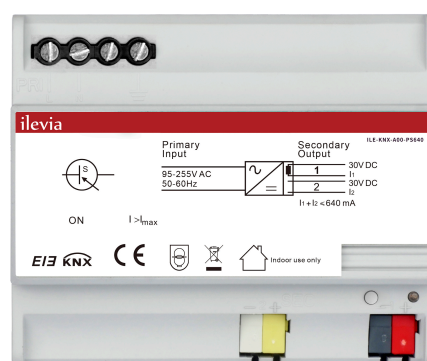
ILE-KNX-A00-PS640 | 05.2018

Manuale Applicativo

Alimentatore KNX 640 mA

ILEVIA KNX SYSTEM

Lo STANDARD
mondiale per la
Home & Building
Automation



Cod. Articolo
ILE-KNX-A00-PS640



Informazioni sulle istruzioni	3
Sicurezza	4
Usò conforme alle prescrizioni	4
Usò non conforme alle prescrizioni	4
Target / qualifica del personale	4
Responsabilità e garanzia	4
Ambiente	5
Descrizione del prodotto	6
Descrizione del funzionamento	6
Panoramica A00-PS640	6
Dati tecnici	7
Parametri	7
Dimensioni	8
Schema di collegamento	8
Montaggio	9
Avvertenze di sicurezza per il montaggio	9
Montaggio / installazione	10
Collegamento elettrico	10
Smontaggio	10
Messa in servizio	11
Manutenzione	12
Pulizia	12

1. Informazioni sulle istruzioni

Leggere attentamente l'intero contenuto del manuale e rispettare le indicazioni in esso contenute. In questo modo si garantiscono un funzionamento affidabile e una lunga durata dell'apparecchio.

Conservare il manuale con cura.

In caso di cessione dell'apparecchio, allegare il presente manuale.

Per qualsiasi ulteriore informazione o chiarimento sull'apparecchio, vi invitiamo a mettervi in contatto con Ilevia S.r.l. o a visitarci sul nostro sito:

www.ilevia.com/support

2. Sicurezza

2.1. Uso conforme alle prescrizioni

L'apparecchio può essere utilizzato soltanto in conformità ai dati tecnici specificati.

L'alimentatore è un apparecchio per il montaggio in serie da montare nel distributore. L'apparecchio deve essere installato esclusivamente all'interno di locali asciutti in scatole da incasso. Si devono rispettare le disposizioni vigenti.

2.2. Uso non conforme alle prescrizioni

L'apparecchio può costituire una fonte di pericolo qualora non venga utilizzato in modo conforme alle prescrizioni. Qualunque utilizzo che differisca da quello prescritto è considerato non conforme alle prescrizioni. Il produttore declina ogni responsabilità per gli eventuali danni risultanti da tale utilizzo. In questo caso il rischio spetta unicamente all'utilizzatore/al gestore.

Non utilizzare mai l'apparecchio all'aperto o in prossimità di servizi igienici. Non inserire oggetti nelle aperture dell'apparecchio. Devono essere utilizzate solo le opzioni di collegamento di dotazione in conformità ai dati tecnici.

2.3. Target / qualifica del personale

L'installazione, la messa in servizio e la manutenzione del prodotto devono essere effettuate soltanto da elettricisti addestrati in possesso delle qualifiche necessarie. L'elettricista deve aver letto e compreso il manuale e deve attenersi alle istruzioni in esso contenute. Il gestore deve osservare le norme nazionali vigenti nel proprio paese relative all'installazione, al controllo funzionale, alla riparazione e alla manutenzione di prodotti elettrici.

2.4. Responsabilità e garanzia

In caso di utilizzo non conforme alle prescrizioni, mancata osservanza del manuale, impiego di personale non sufficientemente qualificato e modifiche apportate di propria iniziativa, il produttore non si assume alcuna responsabilità per gli eventuali danni risultanti. La garanzia del produttore perde la sua validità.

3. Ambiente

Smaltire i materiali di imballaggio e gli apparecchi elettrici e i loro componenti sempre presso i centri di raccolta autorizzati o rivolgendovi alle imprese di smaltimento autorizzate.

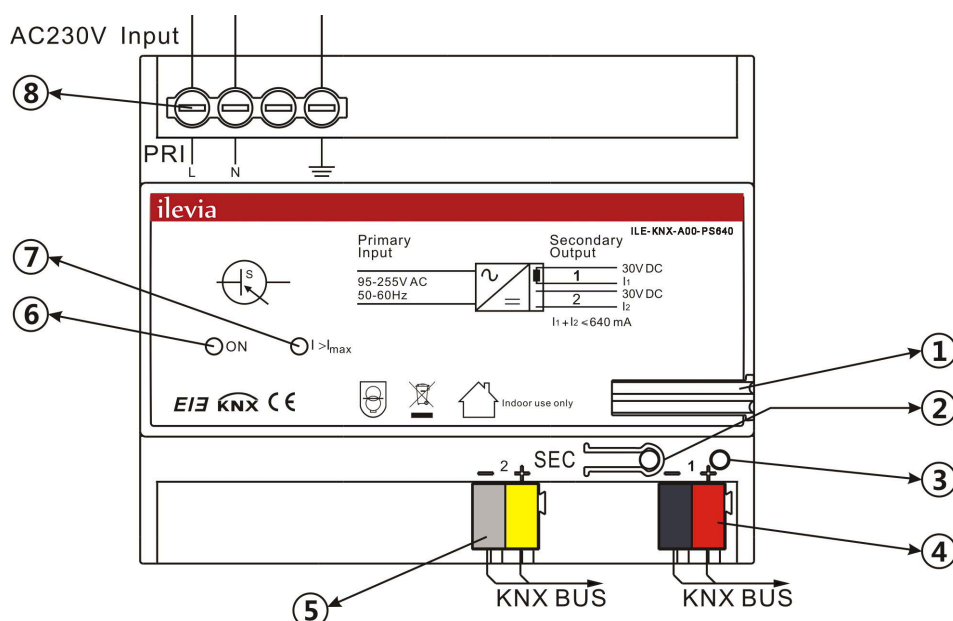
Questo marchio indica che questo prodotto non deve essere smaltito con altri rifiuti domestici in tutta l'UE. Per evitare possibili danni all'ambiente o alla salute umana derivanti dallo smaltimento incontrollato dei rifiuti, riciclarlo responsabilmente per promuovere il riutilizzo sostenibile delle risorse materiali. Per restituire il dispositivo utilizzato, utilizzare i sistemi di restituzione e raccolta o contattare il rivenditore presso il quale è stato acquistato il prodotto. Possono prendere questo prodotto per il riciclaggio sicuro per l'ambiente.

4. Descrizione del prodotto

4.1. Descrizione del funzionamento

L'alimentatore produce e monitora la tensione del sistema EIB / KNX. La linea del bus è disaccoppiata dall'alimentatore con lo starter integrato. L'alimentazione è collegata alla linea bus con un terminale di collegamento bus. Il reset viene attivato premendo il pulsante dedicato per 22 secondi. La linea bus è scollegata dall'alimentazione e i dispositivi collegati a questa linea bus vengono riportati allo stato iniziale. Se la linea deve essere scollegata per un periodo più lungo, il terminale di collegamento bus deve essere rimosso dall'alimentazione. Una tensione ausiliaria a 30 V DC è resa disponibile tramite un terminale di collegamento aggiuntivo. Questa tensione può essere utilizzata per fornire un'ulteriore linea bus (in collegamento con un induttanza separata).

4.2. Panoramica A00-PS640



1. Sede etichetta
2. Pulsante di reset
3. LED rosso (Reset)
4. Morsetto uscita bus EIB / KNX
5. Morsetto uscita alimentazione ausiliaria
6. LED verde (uscita alimentazione è ok)
7. LED rosso (sovraccarico / cortocircuito)
8. Alimentazione

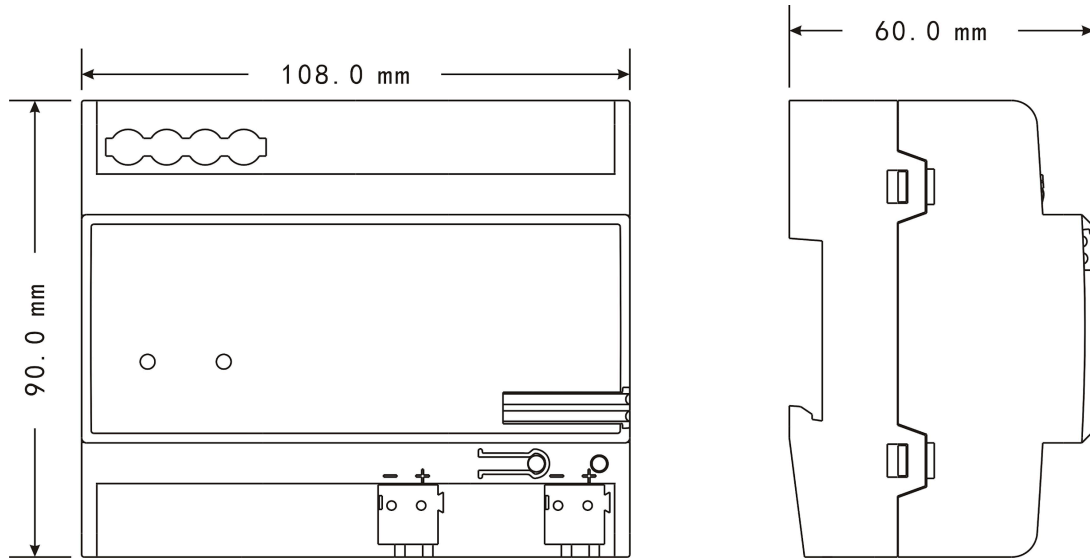
5. Dati tecnici

5.1. Parametri

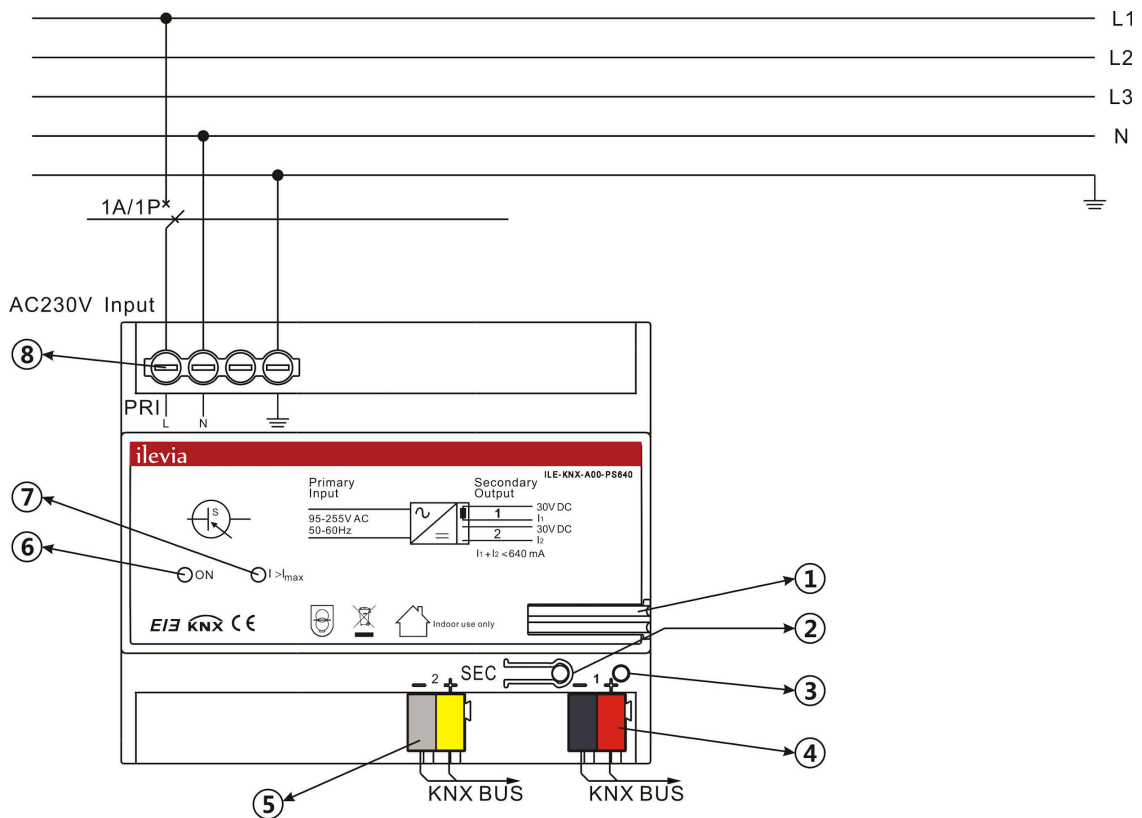
Parametri	Valore	
Alimentazione elettrica	Tensione di esercizio	95V ~ 255 Vac, 47 ~ 63 Hz
	Valori nominali	30 V DC +1/-2 V, SELV
	Potenza dissipata	< 6 W
	Efficienza	75%
Uscite	Uscita bus EIB / KNX (DPSU)	1 line with integrated choke
	Uscita alimentazione ausiliaria	1 (without choke)
	Alimentazione ausiliaria	30 V DC +1/-1 V, SELV
	Corrente nominale EIB / KNX	640 mA
	Corrente di sovraccarico	< 1.3 A
	Tempo di mantenimento	> 200 ms
Elementi di comando	LED verde "ON"	Alimentazione in uscita è OK
	LED rosso "I>Imax"	Sovraccarico o cortocircuito
	Pulsante di reset	Reset all'uscita EIB / KNX (22 sec)
	LED rosso	Reset all'uscita EIB / KNX
Morsetti	Alimentazione	Morsetti a 2 viti
	Sezione trasversale del cavo	Single-core 0.2 — 4.0 mm ² Multi-core 0.2 — 2.5 mm ²
	Uscita bus EIB / KNX	Morsetto bus (nero / rosso)
	Uscita alimentazione ausiliaria	Morsetto alimentazione (giallo / grigio)
Tipo di protezione	IP 00, EN 60529	
Temperatura ambiente	Funzionamento	- 5 °C ... + 45 °C
	Immagazzinamento	- 25 °C ... + 55 °C
	Trasporto	- 25 °C ... + 70 °C
Montaggio	Su binario portante 35 mm	A norma DIN EN 60715
Design	Apparecchio per il montaggio	Apparecchio da installazione modulare
	Larghezza d'incasso	6 moduli da 18 mm
	Profondità d'incasso	60 mm
	Scatola, colore	Plastica, bianco
Dimensioni	90 x 108 x 60 mm (H x L x P)	
Peso	0.2 Kg	
Marcatura CE	In conformità alle direttive CEM e Bassa Tensione	

5.2. Dimensioni

Tutte le misure in mm.



5.3. Schema di collegamento



6. Montaggio

6.1. Avvertenze di sicurezza per il montaggio

PERICOLO! Pericolo di morte per tensione elettrica.

Il contatto diretto o indiretto con parti attraversate da corrente elettrica provoca pericolosi flussi di corrente attraverso il corpo. Le conseguenze possono essere folgorazione, ustioni o morte.

I lavori su impianti elettrici eseguiti in modo improprio mettono in pericolo la vita propria e dell'utilizzatore. Inoltre, possono causare incendi e notevoli danni materiali.

- » Osservare le norme vigenti in materia.
- » Applicare almeno le "cinque regole di sicurezza":
 1. Scollegare
 2. Proteggere dal reinserimento
 3. Verificare l'assenza di tensione
 4. Collegare a terra e cortocircuitare
 5. Coprire o compartimentare parti attigue sotto tensione
- » Procedere con l'installazione degli apparecchi solo se si dispone delle necessarie competenze ed esperienze in campo elettrico.
- » Utilizzare il dispositivo di protezione individuale adeguato.
- » Utilizzare solo attrezzi e strumenti di misura adatti.
- » Controllare il tipo di rete di alimentazione (sistema TN, IT, TT) per garantire le condizioni di allacciamento del caso (classica messa a terra del neutro, collegamento a massa, provvedimenti supplementari necessari ecc.).

PERICOLO! Pericolo di morte per cortocircuito.

Pericolo di morte per tensione elettrica da 230 V in caso di cortocircuito sul cavo della bassa tensione.

- » Provvedere a separare (> 10 mm) durante il montaggio i circuiti elettrici SELV e gli altri circuiti elettrici.
- » Provvedere a separare i circuiti elettrici SELV e gli altri circuiti elettrici. Altrimenti possono verificarsi cortocircuiti!
- » Se la distanza è inferiore alla distanza minima, utilizzare ad es. scatole per elettronica o guaine isolanti.
- » Verificare la correttezza delle polarità.

6.2. Montaggio / installazione

L'apparecchio è predisposto per il montaggio in serie in distributori per l'attacco rapido su barre portanti da 35 mm in conformità alla norma DIN EN 60 715.

L'apparecchio può essere montato in qualsiasi posizione.

Per il collegamento utilizzare il morsetto bus allegato.

Dopo aver collegato la tensione d'esercizio, l'apparecchio è pronto al funzionamento.

I codici dei morsetti sono riportati sulla scatola.

Garantire l'accessibilità dell'apparecchio per il funzionamento, il controllo, l'ispezione, la manutenzione e la riparazione (in conformità alla norma DIN VDE 0100-520).

6.3. Collegamento elettrico

» Per il collegamento elettrico utilizzare morsetti a vite. Per il collegamento al bus utilizzare il morsetto bus allegato. Il codice del morsetto è riportato sulla scatola.
- Dopo aver collegato la tensione d'esercizio, l'apparecchio è pronto al funzionamento.

Solo elettricisti qualificati sono autorizzati ad eseguire il montaggio e la messa in servizio. Nel corso della progettazione e dell'installazione di impianti elettrici e di sicurezza per la segnalazione di effrazione e incendio si devono rispettare le norme, le direttive, i regolamenti e le disposizioni nazionali vigenti.

- » Durante il trasporto, l'immagazzinamento ed il funzionamento proteggere l'apparecchio dall'umidità, dallo sporco e dal danneggiamento!
- » Far funzionare l'apparecchio solo in conformità ai dati tecnici specificati!
- » Far funzionare l'apparecchio solo nell'alloggiamento (distributore) chiuso!
- » Prima di procedere, staccare l'apparecchio dalla tensione di alimentazione.

PERICOLO! Pericolo di morte.

Per evitare pericolose tensioni di contatto prodotte dall'alimentazione di ritorno da diversi conduttori esterni, in caso di ampliamento o modifica del collegamento elettrico deve essere effettuato uno spegnimento onnipolare.

6.4. Smontaggio

Lo smontaggio avviene in ordine inverso.

7. Messa in servizio

Dopo aver collegato la tensione di alimentazione, l'apparecchio è pronto al funzionamento senza dovere effettuare altre operazioni di messa in servizio.

8. Manutenzione

Gli apparecchi non richiedono manutenzione. In caso di danni (ad esempio durante il trasporto o l'immagazzinamento) non si devono eseguire riparazioni. Aprendo l'apparecchio decadono i diritti di garanzia!

Garantire l'accessibilità dell'apparecchio per il funzionamento, il controllo, l'ispezione, la manutenzione e la riparazione (in conformità alla norma DIN VDE 0100-520).

8.1. Pulizia

Gli apparecchi sporchi si possono pulire con un panno asciutto. Se non è sufficiente, utilizzare un panno leggermente inumidito con acqua saponata. Non utilizzare mai sostanze corrosive o solventi.



Ilevia S.r.l.

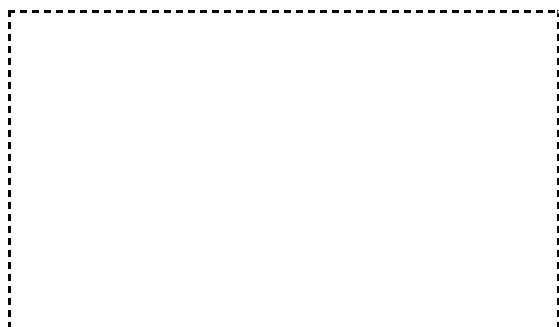
Quartiere Prè 45, 36061
Bassano del Grappa, Italy

Telefono: +39 0424 480034

E-mail: info@ilevia.com

www.ilevia.com

Per ulteriori informazioni e contatto:



Nota:

Ilevia si riserva il diritto di apportare modifiche tecniche ai prodotti e modifiche ai contenuti del presente documento in qualsiasi momento senza preavviso. Per ordini sono determinanti le caratteristiche concordate. Ilevia declina ogni responsabilità per eventuali errori o parti incomplete presenti in questo documento.

Tutti i diritti relativi al presente documento e agli oggetti e alle figure ivi contenuti sono riservati. È vietato riprodurre, comunicare a terzi o utilizzare contenuti anche solo parziali del presente documento senza il preventivo consenso scritto di Ilevia S.r.l..

Copyright © 2018 Ilevia

Tutti i diritti riservati.